



NETZWERKE
(LAN)



SERVERS



RECHEN-
ZENTREN



TELEKOM



E-BUSINESS
(Serverfarmen,
ISP/ASP/POP)



INDUSTRIE-
PROZESSE



INDUSTRIELLE
STEUERUNGEN
(PLC)



ELEKTRO-
MEDIZINISCHE
GERÄTE



NOTLICHT SYSTEM
(Licht-/Alarmanlagen)

Master MPS

10-800 kVA
Dreiphasig/Dreiphasig

10-100 kVA
Dreiphasig/Einphasig



Highlights

- Efficiency Control System (ECS)
- Galvanische Trennung
- Hohe Überlastkapazität
- LCD-Display
- Zahlreiche Lösungen für Parallelschaltungen



Absoluter Schutz

Die USV-Anlagen der Serie Master MPS garantieren höchsten Schutz und höchste Qualität zur Versorgung aller Arten von Anwendungen, insbesondere von missionskritischen Anwendungen, wie Sicherheitssystemen und elektromedizinischen Geräten sowie Industrie- und Telekommunikationsprozessen. Master MPS ist ein unterbrechungsfreies Doppelwandler Online System der Klasse VFI SS 111 gemäß IEC EN 62040-3 mit Invertertransformator.

Die Produktpalette Master MPS ist im Leistungsbereich von 10 bis 100kVA in den Ausführungen mit dreiphasigem Eingang und einphasigem Ausgang verfügbar und im Leistungsbereich von 10 bis 800kVA und in den Ausführungen mit dreiphasigem Eingang und Ausgang. Die dreiphasigen Ausführungen sind im Bereich von 10 bis 200 kVA verfügbar, mit 6-Puls Thyristor-Gleichrichter, wobei einige Leistungen auch in der 12-Puls Version verfügbar sind.

Von 100 kVA bis 500 kVA ist die Ausführung

HP erhältlich, die über einen IGBT Gleichrichter verfügt und somit die beste Lösung darstellt, wenn geringe Verzerrung durch Oberschwingung des Eingangsstroms THDi und ein einheitlicher Eingangsleistungsfaktor verlangt werden (siehe Kapitel Master HP). Auf Wunsch stehen in dieser Leistungsklasse auch Produkte mit 12-Puls-Thyristor-Gleichrichter zur Verfügung. Von 600 bis 800 kVA verfügen die Systeme über einen 12-Puls Gleichrichter mit optionalem Filter zur Reduzierung der Oberwellen.

Easy source

Master MPS steigert die Effizienz und vereinfacht die Versorgung der USV durch Stromerzeuger und MT/BT Transformatoren. Darüber hinaus werden die Verluste in der Anlage und in den Wicklungen reduziert, der Leistungsfaktor korrigiert und die Oberwellen beseitigt, die auch von Lasten erzeugt werden, die von der USV selbst versorgt werden. Darüber hinaus gestatten das progressive Anlaufen des Wechselrichters und die mögliche Reduzierung des Batterieladestroms eine Eingangsstromreduzierung, d.h. das Problem von Überdimensionierungen der Stromquelle, insbesondere wenn es sich um einen Stromerzeuger handelt, wird beseitigt.

Power continuity

Seit vielen Jahren entwickelt Riello UPS verschiedene Lösungen, um unterschiedlichste Anforderungen zu erfüllen und Probleme zu lösen, die es im Bereich kritischer Anwendungen gibt. Riello UPS offeriert anpassungsfähige Lösungen mit einem hohen Niveau an Verfügbarkeit, die sich den unterschiedlichen Anlagenstrukturen und den verschiedenen Sicherheitsstufen anpassen. Riello UPS produziert belastbare USV-Systeme, die in der Lage sind, eine Vielzahl an Störungen von Komponenten und Systemen zu kompensieren, ohne die kontinuierliche Versorgung der Verbraucher zu unterbrechen. Dies wird erreicht durch die Installation von redundanten Elementen und durch eine sorgfältige Planung zur Behebung der allgemeinen Störungspunkte, zur Durchführung von geplanten Wartungseingriffen und zur Überwachung der Betriebs- und Umgebungsparameter. Die Mitarbeiter des TEC-Service stehen bereit, um Ihnen Hinweise und Ratschläge für Ihre Projekte zu liefern.

Flexibilität

Master Plus eignet sich für jede Art von

Anwendung, von der Informatik bis zu anspruchsvollen Industrieanwendungen. Durch die große Auswahl an Optionen lassen sich komplexe Systeme realisieren, die eine maximale Verfügbarkeit von besonders kritischen Verbrauchern gewährleisten: es sind Erweiterungen von bereits im Parallelbetrieb funktionierenden Anlagen möglich (für die Redundanz oder Leistung), auch ohne die bereits arbeitenden USV-Einheiten auszuschalten, die Verbraucher werden weiter versorgt. Die UGS und PSJ Vorrichtungen garantieren Redundanz in der Verteilung auch hinter der Parallelanlage und realisieren damit ein selektives System, das auch bei einer Störung an einem Verbraucher, die Versorgung der anderen angeschlossenen Verbraucher sicherstellt.

Batterieschutzsystem BBS: maximaler Schutz der Batterien

Normalerweise werden die Akku-Batterien vom Gleichrichter gewartet; bei einem Ausfall der Netzversorgung verwendet die USV diese Energiequelle, um die eigenen Verbraucher zu versorgen. Ein effektives Batteriemagementsystem ist daher grundlegend, um im Notfall den gewünschten Schutz gewährleisten zu können. Das Batterieschutzsystem besteht aus einer Reihe von Funktionen und Leistungen, die dazu dienen, das Batteriemangement zu optimieren, um bessere Leistungen und eine längere Betriebsdauer zu erreichen:

- Aufladen auf zwei Spannungsstufen, um den Ladestrom zu optimieren und die Zeiten zum Wiedererreichen der vollen Kapazität zu verkürzen.
- Anpassen der Ladespannung in Abhängigkeit von der Temperatur und Schutz vor Tiefentladung, um den Alterungsprozess zu verringern.
- Anpassung der Ladekennlinie zur Reduzierung des Elektrolytverbrauchs und zur Verlängerung der Betriebsdauer der VRLA Batterien.
- Batterietest, um rechtzeitig den Leistungsabfall oder eventuelle Batterieschäden zu diagnostizieren.

Master MPS kann mit verschiedenen Batterietechnologien arbeiten: Geschlossene Bleibatterien, VRLA AGM und Gel, NiCd.

Einfache Installation

Für die Installation einer Master MPS wird nur sehr wenig Platz benötigt (0,64 m² für ein 200kVA Modul). Außerdem sind alle für die

Wartung wichtigen Komponenten von der Vorderseite erreichbar, es ist deshalb nicht notwendig, den Zugriff auf die Komponenten von den Seiten her zu gewährleisten. Da die Kühlluft nach oben abgeführt wird, können die USV-Module mit dem Rücken gegen die Wand gestellt werden.

Sonderlösungen

Die USV kann den spezifischen Anforderungen der Anwendung angepasst werden. Wenden Sie sich an TEC, unsere Planungsberatung, wenn es um Spezifikationen und Sonderlösungen geht, die nicht im Katalog aufgeführt werden.

Fortschrittliche Kommunikation

- Kompatibel mit TeleNetGuard für die Fernüberwachung.
- Fortschrittliche Kommunikation, Multiplattform für alle Betriebssysteme und Netzumgebungen: Überwachungs- und Shutdown-Software PowerShield³ inbegriffen, mit SNMP-Protokoll, für Betriebssysteme Windows 2008, Vista, 2003, XP, Linux, Mac OS X, Sun Solaris Linux, Novell und andere UNIX-Betriebssysteme.
- Die USV ist mit einem Kabel für den direkten Anschluss an PC ausgestattet (Plug and Play)
- Doppelte serielle Schnittstelle RS232
- Steckplatz zur Installation eines Netzwerkadapters; ESD Kontakt (Emergency Switching Device) zum Abschalten der USV von einem Fernschalter für Not-Aus.
- Fernanzeige mit LEDs oder mit LCD-Anzeige.

Maximale Zuverlässigkeit und Verfügbarkeit

Bis zu 8 Einheiten je Versorgungseinheit können zur Redundanz (N+1) oder zur Leistungserhöhung verteilt oder zentralisiert parallel geschaltet werden. Die Parallelschaltung von Anlagen unterschiedlicher Leistung ist möglich. Hot System Expansion (HSE): HSE erlaubt das Zuschalten einer neuen USV in ein bestehendes System, ohne dass die bereits in Betrieb befindlichen USV-Anlagen ausgeschaltet oder über einen Bypass umgangen werden müssen. Dies garantiert höchsten Schutz für die Last auch während der Wartungs- und Erweiterungsarbeiten. Größte Verfügbarkeit auch im Fall von Unterbrechungen des Parallelbuskabels:

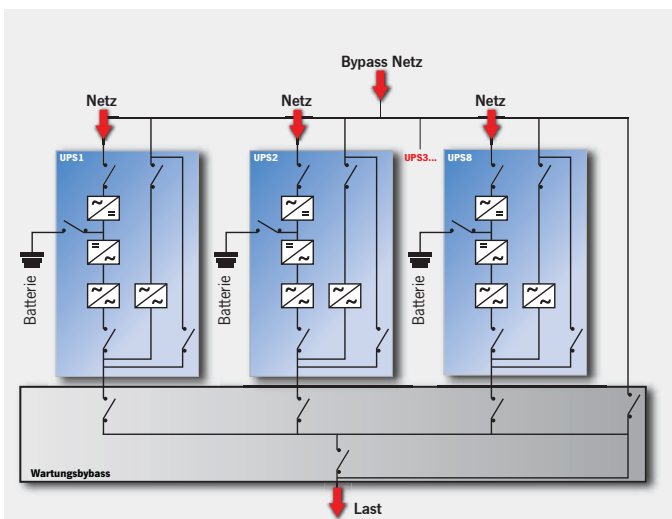
das System ist "FAULT TOLERANT". Es wird nicht beeinträchtigt durch Fehler der Anschlusskabel und versorgt kontinuierlich die Last ohne Unterbrechung weiter. Die Anomalie wird als Fehler gemeldet.

Efficiency Control System (ECS): Dies ist ein System, dass den Wirkungsgrad der Parallelanlage in Abhängigkeit von der angeschlossenen Last optimiert. Die N+1 Redundanz bleibt gewährleistet, wobei jede im Parallelbetrieb betriebene USV auf dem bestmöglichen Lastniveau arbeitet, um den insgesamt höchsten Wirkungsgrad zu erreichen.

OPTIONEN

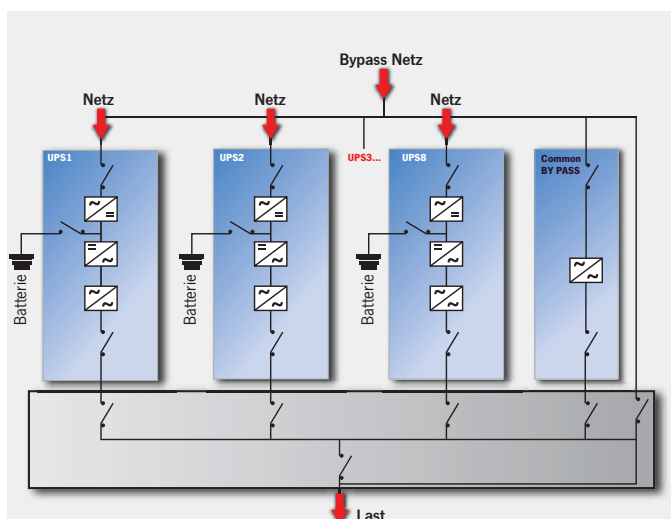
- UGS - UPS Group Synchroniser Ermöglicht 2 oder mehr nicht parallel geschalteten USV-Anlagen auch während eines Stromausfalls, synchronisiert zu bleiben. Der UGS kann auch eine Riello USV mit einer anderen unabhängigen Versorgungsquelle anderer Leistung synchronisieren.
- PSJ - Parallel Systems Joiner Ermöglicht zwei Gruppen von USV-Anlagen (ohne Diskontinuität im Ausgang) im Parallelbetrieb zu verbinden, mit einem Leistungsschalter. Die USV-Slavegruppe ist dauernd mit der Mastergruppe synchronisiert, sowohl bei vorhandener Netzversorgung als auch bei

Netzausfall (dank der Synchronisierungsvorrichtung UGS). Bei Störung einer der parallel geschalteten USV-Gruppen schließt diese sich selbst aus. Der PSJ kann dann die verbliebene USV über einen externen Bypass mit einer anderen USV-Gruppe parallel schalten, so dass die redundante Versorgung der Verbraucher gewährleistet bleibt.



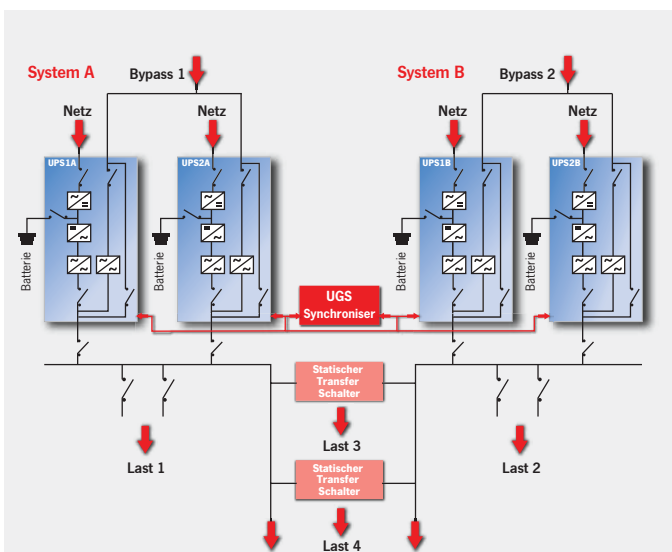
Parallelkonfiguration von bis zu 8 Einheiten mit verteiltem Bypass

Parallelarchitektur, die die Redundanz der Versorgungsquelle garantiert. + **Flexibel und modular**



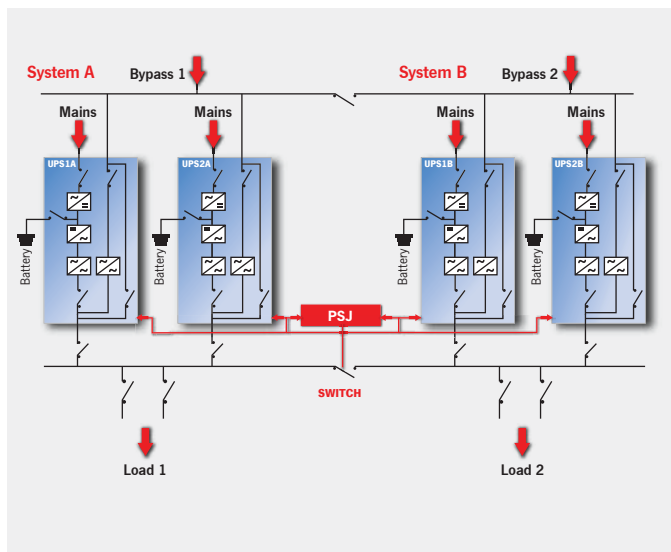
Parallelkonfiguration von bis zu 8 Einheiten mit zentralem Bypass

Parallelarchitektur, die die Redundanz der Versorgungsquelle mit einem autarken Bypass gewährleistet. + **Selektivität über Bypass**



Dynamische Konfiguration Dual Bus

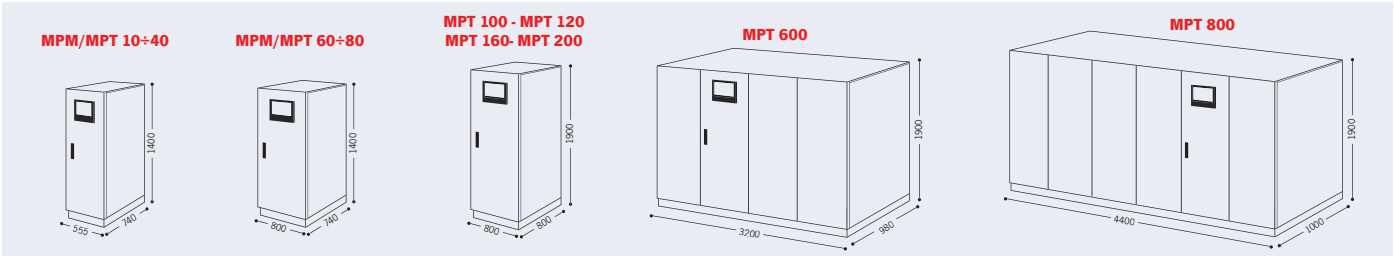
Eine Lösung, die die Redundanz bis zur Verteilung der Energie zu den Verbrauchern sicherstellt. + **Abtrennung lastseitiger Störungen**



Konfiguration Dual Bus

Eine Lösung, die die Redundanz der Energieversorgung auch während Wartungsarbeiten sicherstellt. + **Höchstes Maß an Verfügbarkeit und Redundanz**

Abmessungen (mm)

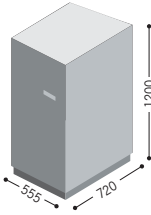
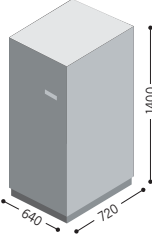
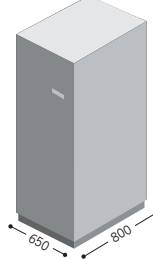
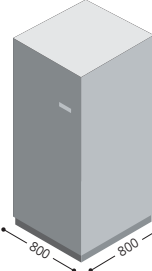
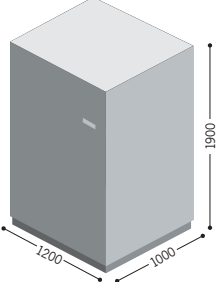


Batteriemodule

MODELLE	BB 1900 396-L6 / BB 1900 396-L7 BB 1900 396-L8 / BB 1900 396-L9	BB 1900 480-L6 / BB 1900 480-L7 BB 1900 480-L8 / BB 1900 480-L9	BB 1400 384-B1	BB 1400 384-B2 / BB 1400 384-B3 BB 1400 384-B4 / BB 1400 384-B5
USV-MODELLE	MPT 100-200 MPM 100	MPT 600-800 MHT 100-500	MPT 10-60	MPT 10-80
Abmessungen (mm)				

Anschlusschränke mit Kabelzuführung von oben

MODELLE	TCE 270	TCE 400	TLE 400
USV-MODELLE	MPT 100-200 / MPM 100	MHT 100-250	MPT D 600-800 / MHT 300-500
Abmessungen (mm)			

MODELLE	TI 10 T / TI 15 T / TI 20 T TI 30 T / TI 40 T	TI 60 T / TI 80 T	TI 100 T / TI 120 T TI 160 T	TI 200 T / TI 250 T	TI 300 T / TI 400 T TI 500 T / TI 600 T
Abmessungen (mm)					

- Trenntransformatoren
- Synchronisierereinrichtung für Gruppen (siehe UGS)
- Hot-Plug-Anschluss (siehe PSJ)
- Schnittstelle für Stromerzeugungsaggregat
- Parallel-Kit (Closed Loop): Muss mit der Anlage bestellt werden
- Batterieschränke für verlängerte Überbrückungszeiten

MODELLE	MPM 10 *	MPM 15 *	MPM 20 *	MPM 30	MPM 40	MPM 60	MPM 80	MPM 100	
LEISTUNG	10	15	20	30	40	60	80	100	
EINGANG									
Nennspannung	380 - 400 - 415 Vac Dreiphasig								
Spannungsbereich	400 V + 20% /- 25%								
Frequenz	45 ÷ 65 Hz								
Progressives Anlaufen	0 ÷ 100% in 30" (wählbar)								
Zugelassene Frequenztoleranz	± 2% (einstellbar von ± 1% bis ± 5% vom Front-Bedienfeld)								
Standardausführung	Schutz gegen Energie-Rückspeisung, trennbare Bypass-Leitung								
BATTERIEN									
Typ	Blei, freie Säure und VRLA AGM / GEL; NiCd								
Restwelligkeit der Spannung	< 1%								
Temperaturanpassung	-0.5 Vx°C								
Typischer Ladestrom	0.2 x C10								
AUSGANG									
Nennleistung (kVA)	10	15	20	30	40	60	80	100	
Wirkleistung (kW)	9	13,5	18	27	36	54	72	90	
Anzahl der Phasen	1								
Nennspannung	220 - 230 - 240 Vac Einphasig								
Statische Stabilität	± 1%								
Dynamische Stabilität	± 5% in 10 ms								
Spannungsverzerrung	< 1% bei lineare Last / < 3% bei verzerrender Last								
Crestfaktor (Ipeak/Irms)	3:1								
Frequenzstabilität in Batterie	0.05%								
Frequenz	50 o 60 Hz (wählbar)								
Überlastung	110% für 60 Minuten, 125% für 10 Minute, 150% für 1 Minute								
ANGABEN FÜR DIE INSTALLATION									
Nettogewicht	200	220	230	290	340	440	520	650	
Abmessungen (BxTxH) (mm)	555 x 740 x 1400					800 x 740 x 1400		800 x 800 x 1900	
Fernanzeigen	Spannungsfreie Kontakte								
Fernbefehle	ESD und Bypass								
Kommunikation	2x RS232 + Externe Kontakte + 2 Steckplätze für Kommunikationsschnittstellen								
Umgebungstemperatur	0°C / +40°C								
Rel. Feuchtigkeit	< 95% nicht kondensierend								
Farbe	Dunkelgrau RAL 7016								
Geräusentwicklung bei 1 m (dBA)	54	62		62		63			
Schutzgrad	IP20								
Wirkungsgrad Smart Active	bis 98%								
Normen	Richtlinie LV 2006/95/EG - 2004/108/EG; Sicherheit IEC EN 62040-1; EMC IEC EN 62040-2; Leistungen IEC EN 62040-3								
Klassifizierung gemäß IEC 62040-3	(Voltage Frequency Independent) VFI - SS - 111								

* Auch mit internen Batterien verfügbar

MODELLE	MPT 10 *	MPT 15 *	MPT 20 *	MPT 30	MPT 40	MPT 60	MPT 80
LEISTUNG	10	15	20	30	40	60	80
EINGANG							
Nennspannung	380 - 400 - 415 Vac Dreiphasig						
Spannungsbereich	400 V + 20% /- 25%						
Frequenz	45 ÷ 65 Hz						
Progressives Anlaufen	0 ÷ 100% in 30" (wählbar)						
Zugelassene Frequenztoleranz	± 2% (einstellbar von ± 1% bis ± 5% vom Front-Bedienfeld)						
Standardausführung	Schutz gegen Energie-Rückspeisung, trennbare Bypass-Leitung						
BATTERIEN							
Typ	Blei, freie Säure und VRLA AGM / GEL; NiCd						
Restwelligkeit der Spannung	< 1%						
Temperaturanpassung	-0.5 Vx°C						
Typischer Ladestrom	0.2 x C10						
AUSGANG							
Nennleistung (kVA)	10	15	20	30	40	60	80
Wirkleistung (kW)	9	13,5	18	27	36	54	72
Anzahl der Phasen	3 + N						
Nennspannung	380 - 400 - 415 Vac dreiphasig + N						
Statische Stabilität	± 1%						
Dynamische Stabilität	± 5% in 10 ms						
Spannungsverzerrung	< 1% bei lineare Last / < 3% bei verzerrender Last						
Crestfaktor (Ipeak/Irms)	3:1						
Frequenzstabilität in Batterie	0.05%						
Frequenz	50 o 60 Hz (wählbar)						
Überlastung	110% für 60 Minuten, 125% für 10 Minute, 150% für 1 Minute						
ANGABEN FÜR DIE INSTALLATION							
Gewicht ohne internen Batterien (kg)	212	220	230	280	330	450	600
Abmessungen (BxTxH) (mm)	555 x 740 x 1400					800 x 740 x 1400	
Fernanzeigen	Spannungsfreie Kontakte						
Fernbefehle	ESD und Bypass						
Kommunikation	2x RS232 + Externe Kontakte + 2 Steckplätze für Kommunikationsschnittstellen						
Umgebungstemperatur	0°C / +40°C						
Rel. Feuchtigkeit	< 95% nicht kondensierend						
Farbe	Dunkelgrau RAL 7016						
Geräuschentwicklung bei 1 m (dBA)	54		60			62	
Schutzgrad	IP20						
Wirkungsgrad Smart Active	bis 98%						
Normen	Richtlinie LV 2006/95/EG - 2004/108/EG; Sicherheit IEC EN 62040-1; EMC IEC EN 62040-2; Leistungen IEC EN 62040-3						
Klassifizierung gemäß IEC 62040-3	(Voltage Frequency Independent) VFI - SS - 111						

* Auch mit internen Batterien verfügbar

MODELLE	MPT 100	MPT 120	MPT 160	MPT 200
LEISTUNG	100	120	160	200
EINGANG				
Nennspannung	380 - 400 - 415 Vac Dreiphasig			
Spannungsbereich	400 V + 20% /- 25%			
Frequenz	45 ÷ 65 Hz			
Progressives Anlaufen	0 ÷ 100% in 30" (wählbar)			
Zugelassene Frequenztoleranz	± 2% (einstellbar von ± 1% bis ± 5% vom Front-Bedienfeld)			
Standardausführung	Schutz gegen Energie-Rückspeisung, trennbare Bypass-Leitung			
BATTERIEN				
Typ	Blei, freie Säure und VRLA AGM / GEL; NiCd			
Restwelligkeit der Spannung	< 1%			
Temperaturanpassung	-0.5 Vx°C			
Typischer Ladestrom	0.2 x C10			
AUSGANG				
Nennleistung (kVA)	100	120	160	200
Wirkleistung (kW)	90	96	144	180
Anzahl der Phasen	3 + N			
Nennspannung	380 - 400 - 415 Vac dreiphasig + N			
Statische Stabilität	± 1%			
Dynamische Stabilität	± 5% in 10 ms			
Spannungsverzerrung	< 1% bei lineare Last / < 3% bei verzerrender Last			
Crestfaktor (Ipeak/Irms)	3:1			
Frequenzstabilität in Batterie	0.05%			
Frequenz	50 o 60 Hz (wählbar)			
Überlastung	110% für 60 Minuten, 125% für 10 Minute, 150% für 1 Minute			
ANGABEN FÜR DIE INSTALLATION				
Gewicht (kg)	640	650	770	810
Abmessungen (BxTxH) (mm)	800 x 800 x 1900			
Fernanzeigen	Spannungsfreie Kontakte			
Fernbefehle	ESD und Bypass			
Kommunikation	2x RS232 + Externe Kontakte + 2 Steckplätze für Kommunikationsschnittstellen			
Umgebungstemperatur	0°C / +40°C			
Rel. Feuchtigkeit	< 95% nicht kondensierend			
Farbe	Dunkelgrau RAL 7016			
Geräusentwicklung bei 1 m (dBA)	63 ÷ 68			
Schutzgrad	IP20			
Wirkungsgrad Smart Active	bis 98%			
Normen	Richtlinie LV 2006/95/EG - 2004/108/EG; Sicherheit IEC EN 62040-1; EMC IEC EN 62040-2; Leistungen IEC EN 62040-3			
Klassifizierung gemäß IEC 62040-3	(Voltage Frequency Independent) VFI - SS - 111			

MODELLE	MPT 600	MPT 800
LEISTUNG	600	800
EINGANG		
Nennspannung	380 - 400 - 415 Vac Dreiphasig	
Spannungsbereich	400 V ± 20%	
Frequenz	45 ÷ 65 Hz	
Leistungsfaktor	> 0.93 in der Ausführung HC	
Stromverzerrung	< 3% in der Ausführung HC	
Progressives Anlaufen	0 ÷ 100% in 30" (wählbar)	
Zugelassene Frequenztoleranz	± 2% (einstellbar von ± 1% bis ± 5% vom Front-Bedienfeld)	
Standardausführung	Schutz gegen Energie-Rückspeisung, trennbare Bypass-Leitung	
BATTERIEN		
Typ	Blei, freie Säure und VRLA AGM / GEL; NiCd	
Restwelligkeit der Spannung	< 1%	
Temperaturanpassung	-0.5 Vx°C	
Typischer Ladestrom	0.2 x C10	
AUSGANG		
Nennleistung (kVA)	600	800
Wirkleistung (kW)	480	640
Anzahl der Phasen	3 + N	
Nennspannung	380 - 400 - 415 Vac dreiphasig + N	
Statische Stabilität	± 1%	
Dynamische Stabilität	± 5% in 10 ms	
Spannungsverzerrung	< 1% bei lineare Last / < 3% bei verzerrender Last	
Crestfaktor (Ipeak/Irms)	3:1	
Frequenzstabilität in Batterie	0.05%	
Frequenz	50 o 60 Hz (wählbar)	
Überlastung	110% für 60 Minuten, 125% für 10 Minute, 150% für 1 Minute	
ANGABEN FÜR DIE INSTALLATION		
Gewicht (kg)	4000	5300
Abmessungen (BxTxH) (mm)	3200 x 1000 x 1900	4400 x 1000 x 1900
Fernanzeigen	Spannungsfreie Kontakte	
Fernbefehle	ESD und Bypass	
Kommunikation	2x RS232 + Externe Kontakte + 2 Steckplätze für Kommunikationsschnittstellen	
Umgebungstemperatur	0°C / +40°C	
Rel. Feuchtigkeit	< 95% nicht kondensierend	
Farbe	Dunkelgrau RAL 7016	
Geräusentwicklung bei 1 m (dBA)	< 75	< 78
Schutzgrad	IP20	
Wirkungsgrad Smart Active	bis 98%	
Normen	Richtlinie LV 2006/95/EG - 2004/108/EG; Sicherheit IEC EN 62040-1; EMC IEC EN 62040-2; Leistungen IEC EN 62040-3	
Klassifizierung gemäß IEC 62040-3	(Voltage Frequency Independent) VFI - SS - 111	